



# GI



Ton. 4,0 ⇒ 30,0



Ton. 0,3 ⇒ 2,4

SABBIA-TERRA

SAND

MACERIE

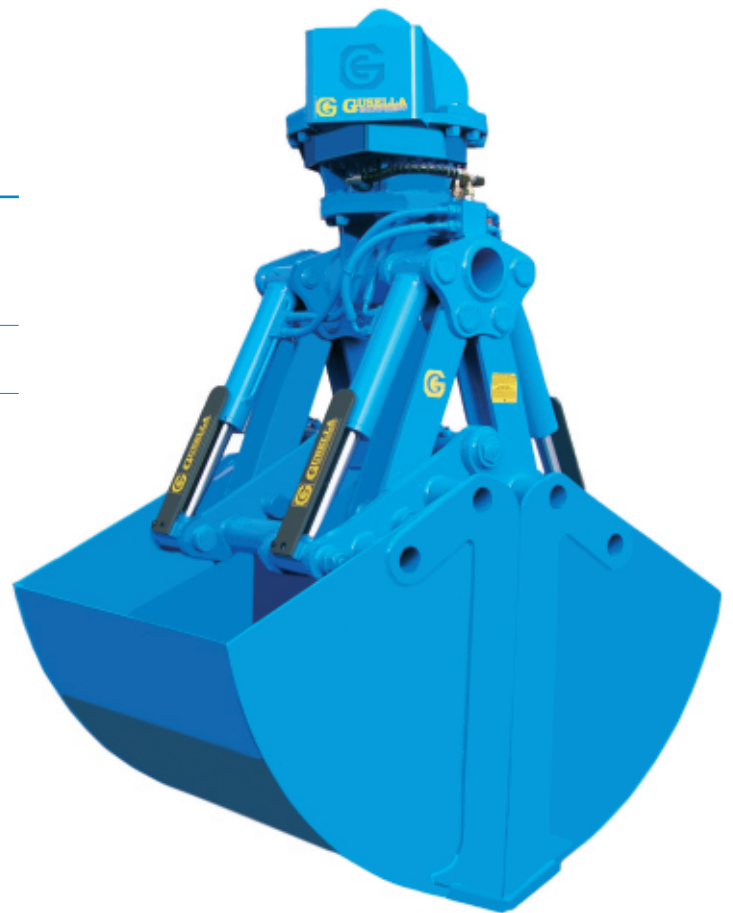
RUBBLES

VETRO

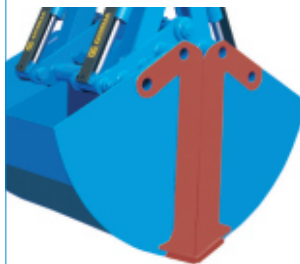
GLASS

LIQUAMI

LIQUIDS



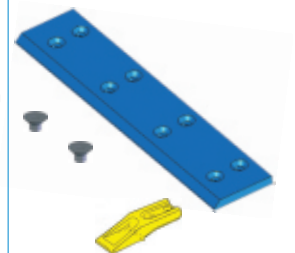
Bordatura della vasca  
in acciaio antiusura 450 HB.  
The edge of shells is built  
with 450HB hardwearing steel.

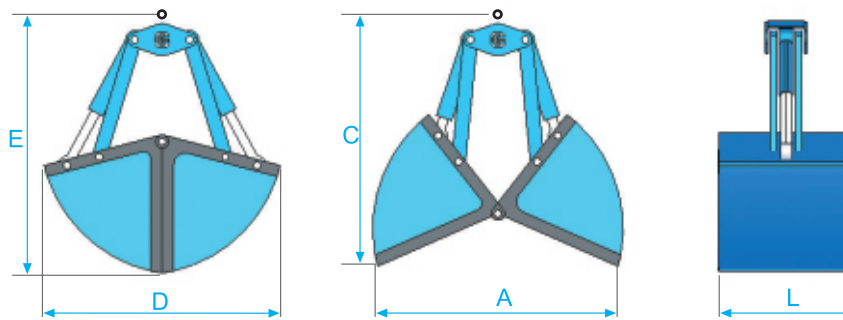


I cilindri sono riparati  
da robuste protezioni in acciaio.  
The cylinders are protected  
by strong steel protection.

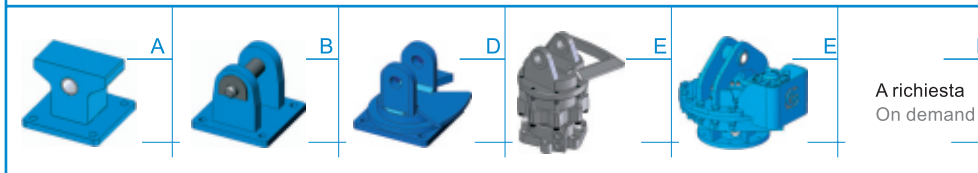


Lame in acciaio antiusura con  
denti smontabili.  
Hardwearing steel blades with  
teeth that can be dismantled.





Tipo di attacchi disponibili  
Type of link



Modello Model	Tipo attacco Type of link	Capacità Capacity		Portata Load	Pressione Pressure	Denti (su richiesta) Teeth (on request)	Cilindri Cylinders	Ton.	Ton.	Dimensioni Dimensions				
		Lt.	Kg.							Max Bar	N°	N°	A	C
GI 100	A-B	100	155	0,7	250	3	2	0,3-0,8	4-6	1080	950	930	1180	330
GI 100	D	100	168	0,7	250	3	2	0,3-0,8	4-6	1080	950	1050	1300	330
GI 100	E (4,5 Ton)	100	185	0,7	250	3	2	0,3-0,8	4-6	1080	950	1095	1345	330
GI 130	A-B	130	165	0,7	250	5	2	0,3-0,8	4-6	1080	950	930	1180	430
GI 130	D	130	178	0,7	250	5	2	0,3-0,8	4-6	1080	950	1050	1300	430
GI 130	E (4,5 Ton)	130	195	0,7	250	5	2	0,3-0,8	4-6	1080	950	1095	1345	430
GI 150	A-B	150	175	0,7	250	5	2	0,4-1	4-7	1080	950	930	1180	530
GI 150	D	150	188	0,7	250	5	2	0,4-1	4-7	1080	950	1050	1300	530
GI 150	E (4,5 Ton)	150	205	0,7	250	5	2	0,4-1	4-7	1080	950	1095	1345	530
GI 180	A-B	180	185	0,75	250	5	2	0,5-1	4-7	1080	950	930	1180	630
GI 180	D	180	198	0,75	250	5	2	0,5-1	4-7	1080	950	1050	1300	630
GI 180	E (4,5 Ton)	180	215	0,75	250	5	2	0,5-1	4-7	1080	950	1095	1345	630
GI 200	A-B	200	205	0,75	250	5	2	0,6-1,3	5-8	1080	950	930	1180	830
GI 200	D	200	218	0,75	250	5	2	0,6-1,3	5-8	1080	950	1050	1300	830
GI 200	E (4,5 Ton)	200	235	0,75	250	5	2	0,6-1,3	5-8	1080	950	1095	1345	830
GI 300	A-B	300	285	1	250	5	2	1-1,8	5-10	1300	1070	1110	1380	830
GI 300	D	300	298	1	250	5	2	1-1,8	5-10	1300	1070	1230	1500	830
GI 300	E (4,5 Ton)	300	315	1	250	5	2	1-1,8	5-10	1300	1070	1275	1545	830
GI 400	A-B	400	320	1,5	250	5	2	1,2-2,2	7-12	1300	1070	1110	1380	1030
GI 400	D	400	333	1,5	250	5	2	1,2-2,2	7-12	1300	1070	1230	1500	1030
GI 400	E (4,5 Ton)	400	350	1,5	250	5	2	1,2-2,2	7-12	1300	1070	1275	1545	1030
GI 500	A-B	500	355	2	250	7	2	1,2-2,4	8-14	1300	1070	1110	1380	1230
GI 500	D	500	368	2	250	7	2	1,2-2,4	8-14	1300	1070	1230	1500	1230
GI 500	E (4,5 Ton)	500	385	2	250	7	2	1,2-2,4	8-14	1300	1070	1275	1545	1230
GI 1200	A-B	1200	1005	4,5	280	5	4	-	17-30	2200	1570	1680	2020	1080
GI 1200	D	1200	1045	4,5	280	5	4	-	17-30	2200	1650	1680	2100	1080
GI 1200	E (GRI 10Ton)	1200	1275	4,5	280	5	4	-	17-30	2200	1845	1680	2295	1080
GI 1800	A-B	1800	1205	5,5	280	7	4	-	20-30	2200	1570	1680	2020	1080
GI 1800	D	1800	1245	5,5	280	7	4	-	20-30	2200	1650	1680	2100	1080
GI 1800	E (GRI 10Ton)	1800	1475	5,5	280	7	4	-	20-30	2200	1845	1680	2295	1080

Portata gru a braccio sfilato  
Crane capacity at the boom end

Peso escavatore  
Excavator weight

ACCESSORI OPTIONS

	Valvola di blocco Check valve	GI 100 - GI 500 GI 1200 - GI 1800
	Staffa basculante per gru da autocarri Suspension for truck's crane	
	Staffa basculante per escavatori dal peso Suspension for excavators weight	Ton. 5 Ton. 6-12 Ton. 13-22 Ton. 23-34
	Dente Tooth	